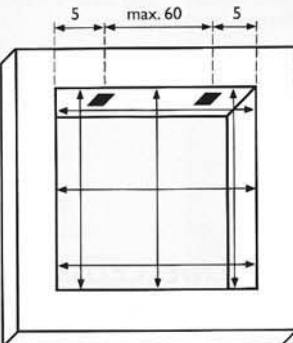


Messanleitung für verspannte Modelle

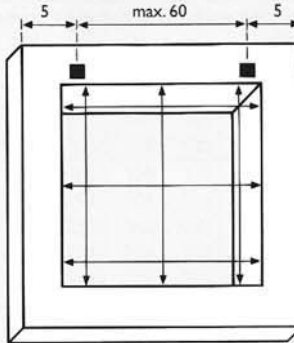
Für Plissee / Duette™

MESSEN

Untermontage / Glasfalzmontage

<p>AB 11 AB 10 AB 21 AB 20 AB 24 AO 11</p>		<p>Messen Sie 2-3 mal das lichte Maß.</p> <p>Ausgehend vom kleinsten genommenen Maß empfehlen wir:</p> <p>Breitenmaß - 0,5 cm = Bestellbreite Höhenmaß - 0,5 cm = Bestellhöhe</p> <p>Abstand zwischen Mitte Träger und Glas minimal 1,5 cm.</p>
--	--	---

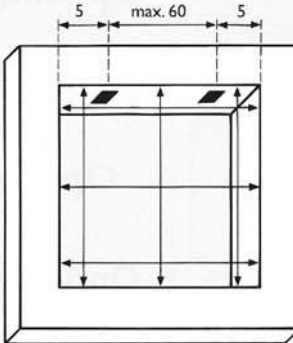
Aufmontage / Wandmontage

<p>AB 11 AB 10 AB 21 AB 20 AB 24 AO 11</p>		<p>Messen Sie 2-3 mal das lichte Maß.</p> <p>Ausgehend vom größten genommenen Maß empfehlen wir:</p> <p>Breitenmaß + minimal 2 cm = Bestellbreite Höhenmaß + minimal 8 cm = Bestellhöhe</p>
--	--	---

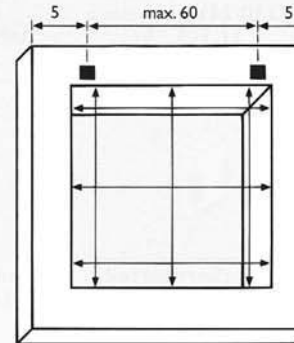
Für Elektromotor-Plissee / Duette™

MESSEN

Untermontage / Glasfalzmontage

<p>AE 11</p>		<p>Messen Sie 2-3 mal das lichte Maß.</p> <p>Ausgehend vom kleinsten genommenen Maß empfehlen wir:</p> <p>Breitenmaß - 0,5 cm = Bestellbreite Höhenmaß - 0,5 cm = Bestellhöhe</p> <p>Abstand zwischen Mitte Träger und Glas minimal 2 cm.</p>
--------------	--	---

Aufmontage / Wandmontage

<p>AE 11</p>		<p>Messen Sie 2-3 mal das lichte Maß.</p> <p>Ausgehend vom größten genommenen Maß empfehlen wir:</p> <p>Breitenmaß + minimal 2 cm = Bestellbreite Höhenmaß + minimal 4 cm = Bestellhöhe</p>
--------------	--	---

Plissee- und Duette™ - Anlagen sind ein sehr guter Sonnenschutz. Bei der Kombination mit Wärmeschutzglas, welche die Rückströmung der Wärme nach draußen verhindert, ist auf eine ausreichende Hinterlüftung zwischen Stoff und Glas zu achten. So wird Schäden an der Scheibe entgegengewirkt.